



薬食安発第 1119001 号
平成 20 年 1 月 19 日

各都道府県衛生主管部（局）長 殿

厚生労働省医薬食品局安全対策課長

ジャクソンリース回路の回収等について(注意喚起及び周知依頼)

麻酔用呼吸回路等に含まれているジャクソンリース回路（別添図参照。以下「ジャクソンリース回路」という。）のうち、別紙に掲げる製品については、気管切開チューブ等との組合せにより閉塞するおそれがあるため、平成 13 年から 14 年にかけて自主回収が行われました。

今般、回収が徹底されておらず、医療機関において回収対象であった製品が使用され、閉塞による気道内圧の上昇による肺損傷の事例が発生したことが判明し、本日、東京都が五十嵐医科工業株式会社に対し、当該製品を回収するよう命令したところです。

同様の製品を使用した場合、閉塞等により患者に重大な健康被害を及ぼすおそれがあるため、貴職においては、薬務主管課と医務主管課の協力の下、貴管下政令市、保健所設置市及び特別区と連携の上、貴管下医療機関等に対して、下記の内容について周知方願います。

記

- 1 別紙に記載のジャクソンリース回路については、自主回収の対象となった製品であり、閉塞等のおそれがあることから、各医療機関で使用している製品を確認し、該当製品を保有している場合、直ちに使用を中止し、各製造販売業者又は購入した医療機器販売業者に返却すること。
- 2 回収の対象外のジャクソンリース回路の使用時のみならず、呼吸回路の接続時には、添付文書や取扱い説明書等に従って接続し、呼気・吸気の回路が確保されているかを確認するとともに、閉塞やリークが生じていないか注意すること。

(留意事項) 本通知の内容については、貴管下医療機関（歯科診療所を除く。）の医療安全に係る安全管理のための委員会の関係者、医療安全管理者、医療機器の安全使用のための責任者等に対しても周知されるようご配慮願います。

(参考) 本通知を含め、医薬品・医療機器の安全性に関する特に重要な情報が発出された際に、その情報をメールによって配信する「医薬品医療機器情報配信サービス」が、独立行政法人医薬品医療機器総合機構において運営されております。以下のURLから登録できますので、ご活用下さい。

医薬品医療機器情報配信サービス

<http://www.info.pmda.go.jp/info/idx-push.html>

(問い合わせ先)

各製品については、別紙に示す業者の連絡先

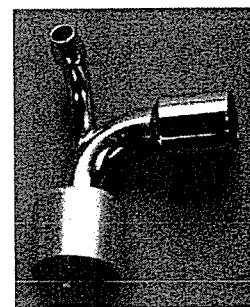
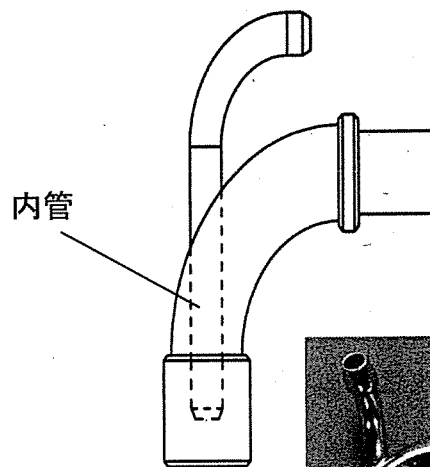
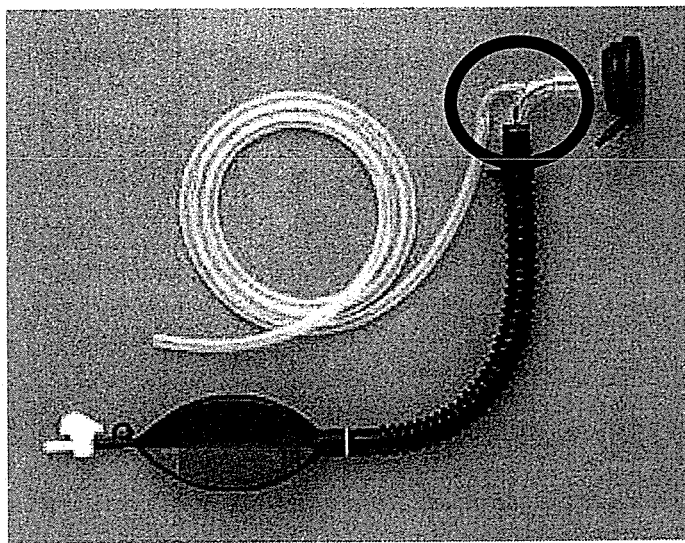
厚生労働省医薬食品局安全対策課

TEL: 03-5253-1111 (内線 2751、2758)

FAX: 03-3508-4364

【別添】

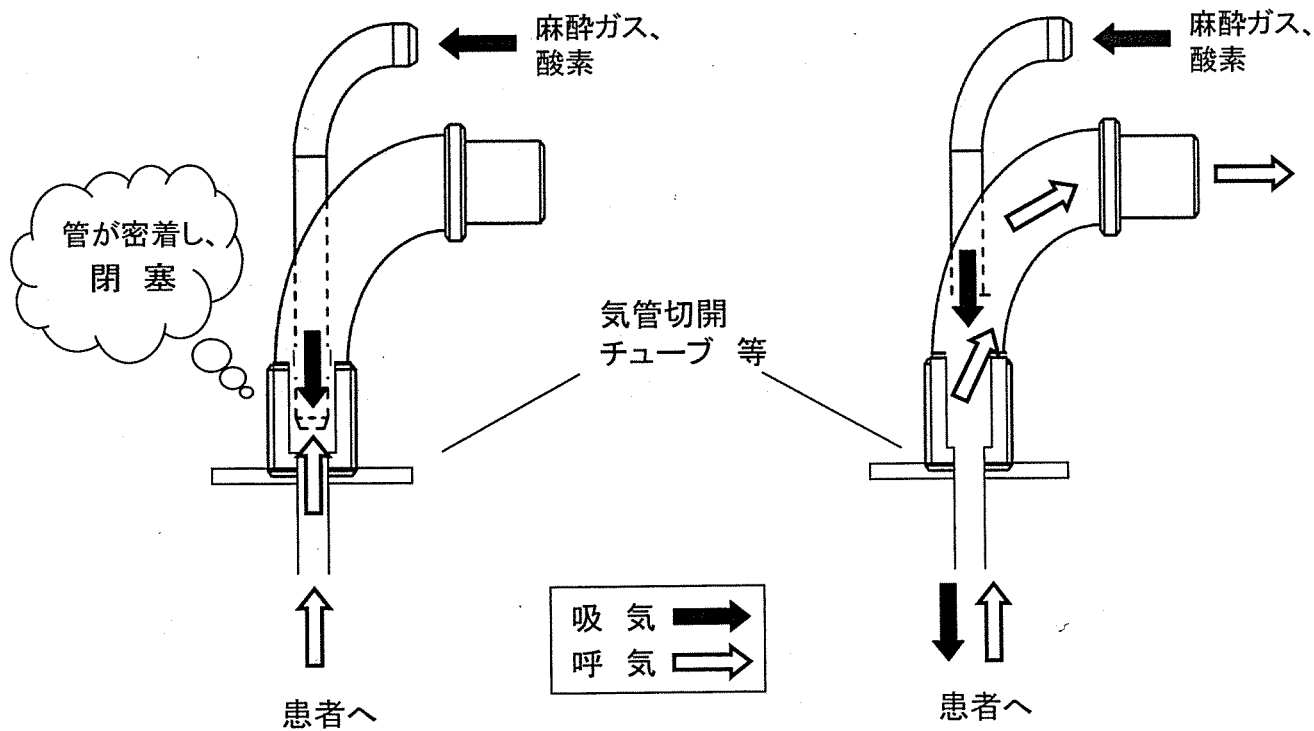
ジャクソンリリース回路



回収対象のジャクソンリリース回路は、内管の長いもの

内管が長い場合
(閉塞が発生する事例)

内管が短い場合
(正常な接続事例)



【別紙】

製造販売業者等により回収が行われた製品

製造販売業者等	製品名	連絡先	当時の自主回収	
			回収開始年月日	回収クラス 分類
五十嵐医科工業	ORジャクソンリース セット	五十嵐医科工業株式会社 担当 (安全管理責任者 五十嵐) TEL: 03-3812-6101	平成13年4月2日	I
	Bスイムジャクソンリース セット			
アコマ医科工業	「アコマ麻酔器PRO」の付属品である ジャクソンリース小児用麻酔回路	アコマ医科工業株式会社 担当 (安全管理部 早川) TEL: 03-3811-4151	平成13年3月23日	I
販売業者: アネス (過去の輸 入業者: アイカ)	デュパコ社製ノーマンマスクエルボ	株式会社アネス TEL: 04-2960-1820	平成13年4月23日	II
小林製薬(アトムメデイカル 株式会社より承継)	ジャクソンリース蘇生回路のうち垂直 型エルボを有する製品	小林製薬株式会社 小林メデイカ ルカンパニー 薬事・品質保証部 品質保証課 TEL: 06-6222-6606	平成13年5月11日	II

※ いずれの製品も現在は販売されていない。

平成20年11月19日

厚生労働省担当者 殿

(照会先)

厚生労働省医薬食品局

監視指導・麻薬対策課

中井、山本 (内線2763、2766)

(03)3595-2436 (ダイヤルイン)

安全対策課

佐藤、飯村 (内線2752、2751)

(03)3595-2435 (ダイヤルイン)

医療機器の使用に関する注意喚起について

本日午後7時20分頃、東京都より、別添のとおり五十嵐医科工業株式会社に対して、回収命令を発出し、東京都庁内記者クラブにおいて投げ込み発表を行った旨の連絡がありましたのでお知らせいたします。

また、本日、当省より、別添の通知を各都道府県宛てに発出いたしましたので、併せてお知らせいたします。

医療機器の使用に関する注意喚起について

(ジャクソンリース回路と人工鼻の併用による回路閉塞事故の発生)

五十嵐医科工業株式会社(文京区)のジャクソンリース回路について、呼吸回路が閉塞する事故が発生したため、回収を命じるとともに、都内の医療機関に対して、本日付けで注意喚起文書を発出しましたのでお知らせします。

1 概要

五十嵐医科工業株式会社が製造販売したジャクソンリース回路において、人工鼻との組み合わせにより呼吸回路が閉塞する事故が発生しました。

当該製品は、特定の製品との組み合わせにより呼吸回路の閉塞が発生するおそれがあるため、平成13年4月2日付けで自主回収(クラスI)が行われました。また、平成13年3月27日付けで厚生労働省より類似の組み合わせによる健康被害の発生に関する注意喚起文書が発出されるとともに、現在でも医薬品医療機器安全性情報に掲載され、使用にあたっての注意喚起が図られています。

しかし、平成20年11月19日、同社から、医療機関において当該製品による健康被害が発生した旨の報告があったことから、健康被害の拡大を防ぐため、当該事業者に対し薬事法第70条第1項に基づき回収を命じました。あわせて、都内の全医療機関に対し、安全管理を徹底し同様の健康被害が発生しないよう、文書により注意喚起を行うものです。

2 医療機器の販売名等

(1) 製造販売業者

ア 名称 五十嵐医科工業株式会社(代表取締役社長 五十嵐康夫)
イ 所在地 東京都文京区本郷三丁目25番2号

(2) 販売名 OR ジャクソンリース セット

(3) 一般的名称 麻酔器の付属品

(4) 出荷時期 平成9年4月1日から平成13年3月23日

(5) 製造業者 五十嵐医科工業株式会社

(6) 用途等 麻酔システムの新鮮ガス供給装置から患者への医用ガスの送入に用いる。

3 回収対象品に関する問合せ先

五十嵐医科工業株式会社 電話 03-3815-1474
担当 五十嵐孝夫

〔問い合わせ先〕

福祉保健局健康安全部薬事監視課 古屋、香川

電話 5320-4510、5320-4514 (ダイヤル)

又は 内線 34-460、34-491

※ 同製品を当課で保管しております。

【参考】

1 製品の概要

(1) ジャクソンリース回路

麻酔や人工呼吸といった人工換気を行う際に、麻酔ガスや酸素等の新鮮ガスを吸気として患者の体内に送り込み、患者の呼気を排出するために用いる呼吸麻酔器回路をいう。

(2) 人工鼻

患者の人工気道に沿って接続した場合等に、患者の呼気の熱と水分を捕捉し、これらを利用して吸気ガスを加温及び加湿する、受動的なキャニスタ型の装置（人工鼻）で、患者側/機械側の両方のポートを持ち、人工呼吸器/麻酔器接続用のものをいう。

2 回収命令の根拠

(1) 薬事法第70条第1項

（都道府県知事は、医療機器を業務上取り扱う者に対して、同法第65条に規定する医療機器について、廃棄、回収その他公衆衛生上の危険の発生を防止するに足りる措置を採るべきことを命ずることができる。）

(2) 同法第65条第8号

（その使用によって保健衛生上の危険を生ずるおそれがある医療機器）

3 医療機器製造販売業者等に対する過去の回収命令（東京都実施分）

平成14年の改正薬事法施行（平成17年4月1日付施行）後、東京都が薬事法に基づき製造販売業に対し回収命令を行った例はありません。

4 関連通知等

(1) 平成13年3月27日付医薬安発第34号厚生労働省医薬食品局安全対策課長通知

「小児用気管切開チューブとジャクソンリース回路の組み合わせに関わる自主点検について」

(2) 平成13年5月30日付医薬品等安全性情報第166号

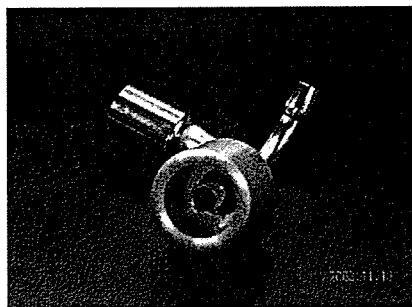
「ジャクソンリース小児用麻酔回路と小児・新生児用気管切開チューブの組み合わせについて」

(3) 平成20年11月19日付20福保健監第1302号東京都福祉保健局健康安全部長通知

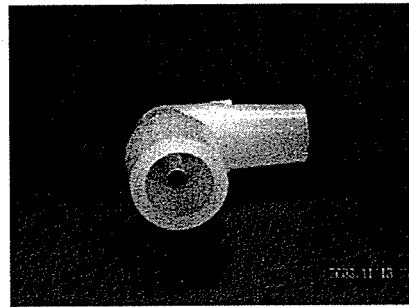
「ジャクソンリース回路と人工鼻の組み合わせによる回路閉塞事故の発生について（注意喚起）」

【参考】 回路閉塞のおそれがある製品の構成部品（患者側アダプター）

※ ガス供給パイプが患者側に長く伸びている



【金属製】



【樹脂製】

薬食安発第 1119001 号
平成 20 年 1 月 19 日

各都道府県衛生主管部（局）長 殿

厚生労働省医薬食品局安全対策課長

ジャクソンリース回路の回収等について(注意喚起及び周知依頼)

麻酔用呼吸回路等に含まれているジャクソンリース回路（別添図参照。以下「ジャクソンリース回路」という。）のうち、別紙に掲げる製品については、気管切開チューブ等との組合せにより閉塞するおそれがあるため、平成 13 年から 14 年にかけて自主回収が行われました。

今般、回収が徹底されておらず、医療機関において回収対象であった製品が使用され、閉塞による気道内圧の上昇による肺損傷の事例が発生したことが判明し、本日、東京都が五十嵐医科工業株式会社に対し、当該製品を回収するよう命令したところです。

同様の製品を使用した場合、閉塞等により患者に重大な健康被害を及ぼすおそれがあるため、貴職においては、薬務主管課と医務主管課の協力の下、貴管下政令市、保健所設置市及び特別区と連携の上、貴管下医療機関等に対して、下記の内容について周知方願います。

記

- 1 別紙に記載のジャクソンリース回路については、自主回収の対象となった製品であり、閉塞等のおそれがあることから、各医療機関で使用している製品を確認し、該当製品を保有している場合、直ちに使用を中止し、各製造販売業者又は購入した医療機器販売業者に返却すること。
- 2 回収の対象外のジャクソンリース回路の使用時のみならず、呼吸回路の接続時には、添付文書や取扱い説明書等に従って接続し、呼気・吸気の回路が確保されているかを確認するとともに、閉塞やリークが生じていないか注意すること。

(留意事項) 本通知の内容については、貴管下医療機関（歯科診療所を除く。）の医療安全に係る安全管理のための委員会の関係者、医療安全管理者、医療機器の安全使用のための責任者等に対しても周知されるようご配慮願います。

(参考) 本通知を含め、医薬品・医療機器の安全性に関する特に重要な情報が発出された際に、その情報をメールによって配信する「医薬品医療機器情報配信サービス」が、独立行政法人医薬品医療機器総合機構において運営されております。以下のURLから登録できますので、ご活用下さい。

医薬品医療機器情報配信サービス

<http://www.info.pmda.go.jp/info/idx-push.html>

(問い合わせ先)

各製品については、別紙に示す業者の連絡先

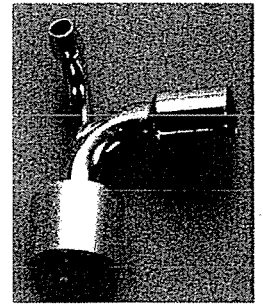
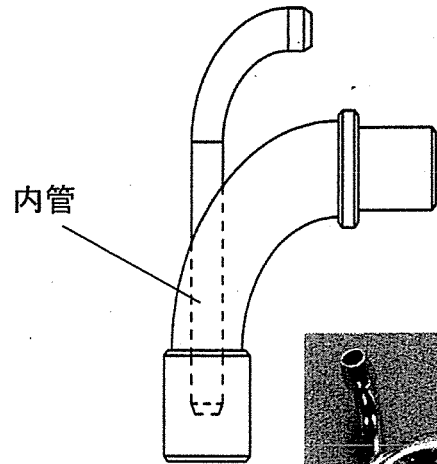
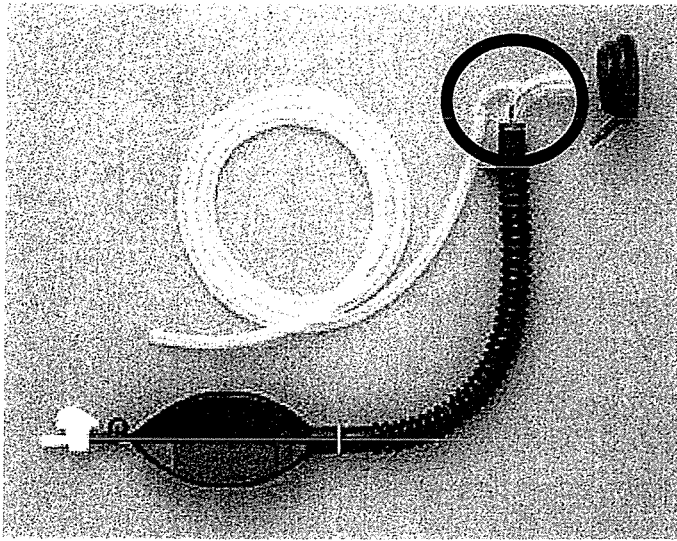
厚生労働省医薬食品局安全対策課

TEL: 03-5253-1111 (内線 2751、2758)

FAX: 03-3508-4364

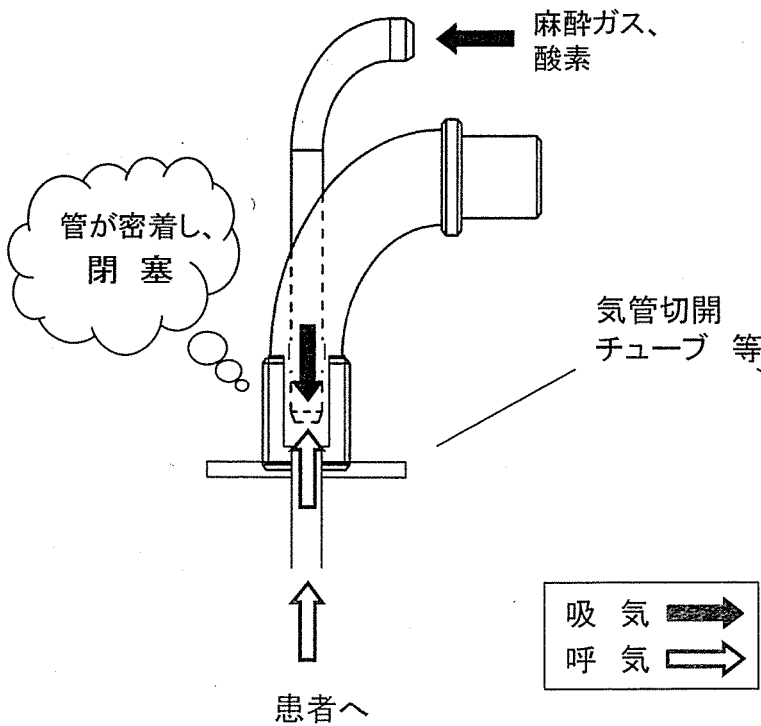
【別添】

ジャクソンリース回路

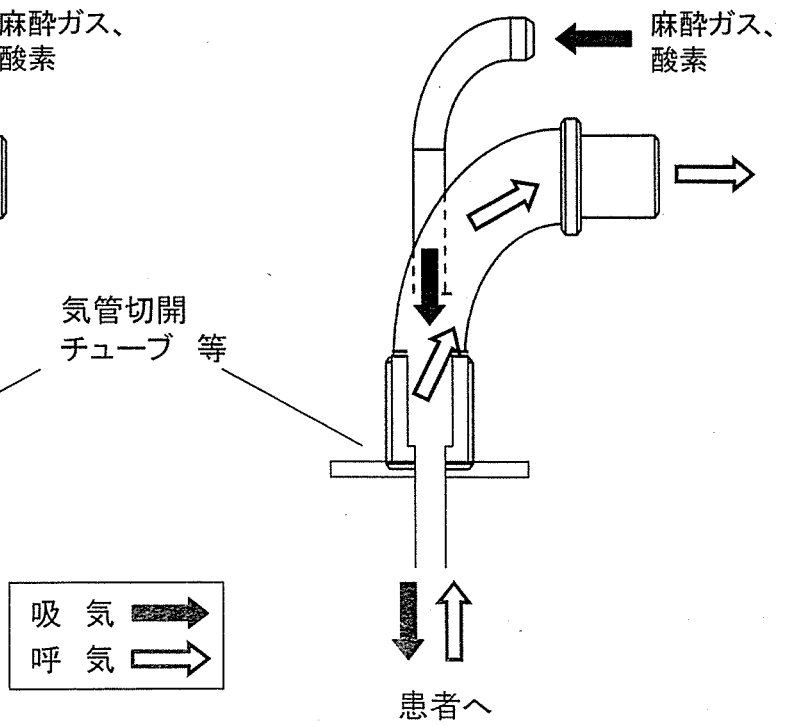


回収対象のジャクソンリース回路は、内管の長いもの

内管が長い場合
(閉塞が発生する事例)



内管が短い場合
(正常な接続事例)



【別紙】

製造販売業者等により回収が行われた製品

製造販売業者等	製品名	連絡先	当時の自主回収	
			回収開始年月日	回収クラス分類
五十嵐医科工業	ORジャクソンリース セット Bスイムジャクソンリース セット	五十嵐医科工業株式会社 担当 (安全管理責任者 五十嵐) TEL: 03-3812-6101	平成13年4月2日	I
アコマ医科工業	「アコマ麻酔器PRO」の付属品である ジャクソンリース小児用麻酔回路	アコマ医科工業株式会社 担当 (安全管理部 早川) TEL: 03-3811-4151	平成13年3月23日	I
販売業者: アネス 入業者: アイカ	デュパコ社製ノーマンマスクエルボ	株式会社アネス TEL: 04-2960-1820	平成13年4月23日	II
小林製薬(アトムメディカル 株式会社より承継)	ジャクソンリース蘇生回路のうち垂直 型エルボを有する製品	小林製薬株式会社 小林メデイカ ルカンパニー 薬事・品質保証部 品質保証課 TEL: 06-6222-6606	平成13年5月11日	II

※ いずれの製品も現在は販売されていない。

薬食監麻発第 1119007 号
平成 20 年 11 月 19 日

埼玉県保健医療部長
東京都福祉保健局長
大阪府健康福祉部長

殿

厚生労働省医薬食品局監視指導・麻薬対策課長

ジャクソンリース回路の自主回収の確認及び徹底について

麻酔用呼吸回路等に含まれているジャクソンリース回路のうち、別添に掲げる製品については、気管切開チューブ等との組合せにより閉塞するおそれがあるため、平成 13 年から 14 年にかけて自主回収が行われました。

今般、回収が徹底されておらず、医療機関において回収対象であった製品が使用され、閉塞による気道内圧の上昇による肺損傷の事例が発生したことが判明し、本日、東京都が五十嵐医科工業株式会社に対し、薬事法第 70 条第 1 項に基づく回収命令を発出したところです。つきましては、当時自主回収対象となっていた別添の他のジャクソンリース回路の製品についても、同様の事例が発生することがないように万全を期すため、下記のとおり、当時、回収・廃棄等が適切に行われたことの再確認等の措置を講ずるよう、貴管下の製造販売業者に対して指導方お願いいたします。

また、製造販売業者から下記 1. の報告があった場合には、速やかに当課に報告するようお願いいたします。

記

1. 当時自主回収が行われた別添のジャクソンリース回路について、適切に回収・廃棄が行われたかどうか再度確認を行うとともに、必要に応じて、納入先医療機関等に対して情報提供や確認を行うこと。また、その結果について、速やかに都道府県に報告すること。
2. 1. の結果、当時回収対象であった製品が医療機関等に存在することが判明した場合には、迅速に回収・廃棄を行うなどの対応の徹底を図ること。

(別添)

製造販売業者等により回収が行われた製品

製造販売業者等	主たる事務所の所在地	製品名
五十嵐医科工業	東京都	① ORジャクソンリース セット
		② Bスイムジャクソンリース セット
アコマ医科工業	埼玉県	「アコマ麻酔器 PRO」の付属品であるジャクソンリース小児用麻酔回路
販売業者：アネス (過去の輸入業者：アイカ)	東京都	デュパコ社製ノーマンマスクエルボ
小林製薬(アトムメディカル株式会社より承継)	大阪府	ジャクソンリース蘇生回路のうち垂直型エルボーを有する製品

※ いずれの製品も現在は販売されていない。