

事 務 連 絡

平成 26 年 11 月 25 日

関係各位

厚生労働省保険局医療課

「厚生労働大臣が指定する病院の病棟における療養に要する費用の額の算定方法の一部改正等に伴う実施上の留意事項について」の一部改正について

標記について、地方厚生(支)局医療課長、都道府県民生主管部(局)国民健康保険主管課(部)長及び都道府県後期高齢者医療主管部(局)後期高齢者医療主管課(部)長あて通知するとともに、別添関係団体等に協力を依頼しましたので、各位におかれましても、関係者に対し周知を図られますようお願いいたします。

公益社団法人日本医師会
公益社団法人日本歯科医師会
公益社団法人日本薬剤師会
一般社団法人日本病院会
公益社団法人全日本病院協会
公益社団法人日本精神科病院協会
一般社団法人日本医療法人協会
公益社団法人全国自治体病院協議会
一般社団法人日本慢性期医療協会
一般社団法人日本私立医科大学協会
一般社団法人日本私立歯科大学協会
一般社団法人日本病院薬剤師会
公益社団法人日本看護協会
一般社団法人全国訪問看護事業協会
公益財団法人日本訪問看護財団
独立行政法人国立病院機構本部
独立行政法人国立がん研究センター
独立行政法人国立循環器病研究センター
独立行政法人国立精神・神経医療研究センター
独立行政法人国際医療研究センター
独立行政法人国立成育医療研究センター
独立行政法人国立長寿医療研究センター
独立行政法人地域医療機能推進機構
独立行政法人労働者健康福祉機構
健康保険組合連合会
全国健康保険協会
公益社団法人国民健康保険中央会
社会保険診療報酬支払基金
警察庁長官官房給与厚生課
総務省自治行政局公務員部福利課
総務省自治財政局地域企業経営企画室
財務省主計局給与共済課
文部科学省高等教育局医学教育課
文部科学省高等教育局私学行政課
文部科学省初等中等教育局財務課
防衛省人事教育局
各都道府県後期高齢者医療広域連合
大臣官房地方課
医政局医療経営支援課
労働基準局労災補償部労災管理課
労働基準局労災補償部補償課
保険局保険課
社会保険研究所
公益財団法人日本医療保険事務協会

地方厚生（支）局医療課長
都道府県民生主管部（局）
国民健康保険主管課（部）長
都道府県後期高齢者医療主管部（局）
後期高齢者医療主管課（部）長

） 殿

厚生労働省保険局医療課長
（公印省略）

「厚生労働大臣が指定する病院の病棟における療養に要する費用の額の算定方法の一部改正等に伴う実施上の留意事項について」の一部改正について

「厚生労働大臣が定める傷病名、手術、処置等及び定義副傷病名の一部を改正する件」（平成26年厚生労働省告示第443号）が平成26年11月25日に告示され、同日付で適用されることに伴い、「厚生労働大臣が指定する病院の病棟における療養に要する費用の額の算定方法の一部改正等に伴う実施上の留意事項について」（平成26年3月19日保医発第0319第4号。以下「留意事項通知」という。）を下記のとおり改正するとともに、改正の概要を示すので、関係者に対し周知徹底を図られたい。

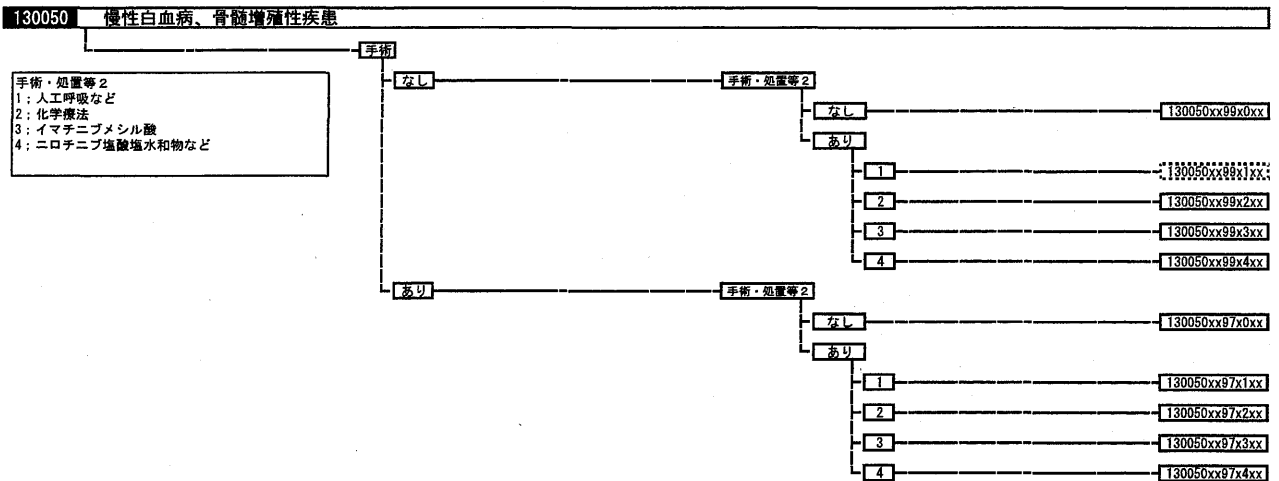
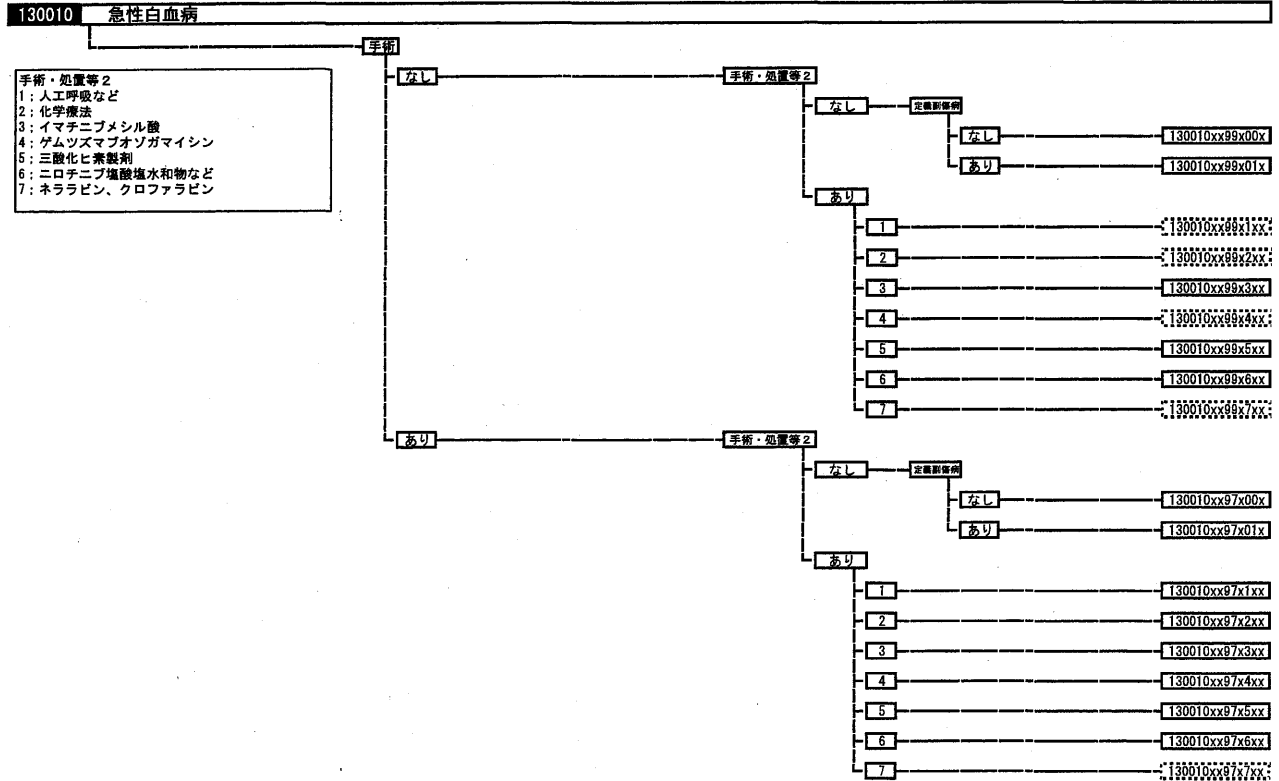
記

1. 改正内容について

留意事項通知の診断群分類定義樹形図中、「130010 急性白血病」及び「130050 慢性白血病、骨髄増殖性疾患」を別紙1のとおり改める。また、留意事項通知の診断群分類定義表中、「130010 急性白血病」及び「130050 慢性白血病、骨髄増殖性疾患」を別紙2のとおり改める。

2. 改正の概要について

「130010 急性白血病」のうち、手術・処置等2の6に「ボスチニブ水和物」を、「130050 慢性白血病、骨髄増殖性疾患」のうち、手術・処置等2の4に「ボスチニブ水和物」を追加する。



診断群分類			医療資源を最も投入した傷病名		年齢、出生時体重		手術				手術・処置等1				手術・処置等2				定義副傷病		重症度等					
MDC	コード	分類名	ICD名称	ICDコード	コード	年齢、出生時体重	手術分枝	対応コード	フラグ	点数表名称	区分番号等	対応コード	フラグ	処置等名称	区分番号等	対応コード	フラグ	処置等名称	区分番号等	対応コード	フラグ	疾患名	疾患コードまたはICDコード	フラグ	重症度等	
13	0010	急性白血病	(略)	(略)	(略)	(略)	(略)	(略)	(略)	(略)	(略)	(略)	(略)	(略)	(略)	(略)	(略)	(略)	(略)	(略)	(略)	(略)	(略)	(略)	(略)	(略)
13	0050	慢性白血病、骨髄増殖性疾患	(略)	(略)	(略)	(略)	(略)	(略)	(略)	(略)	(略)	(略)	(略)	(略)	(略)	(略)	(略)	(略)	(略)	(略)	(略)	(略)	(略)	(略)	(略)	(略)
														6 11				ダサチニブ水和物、ボスチニブ水和物								
														4 10				ダサチニブ水和物、ボスチニブ水和物								